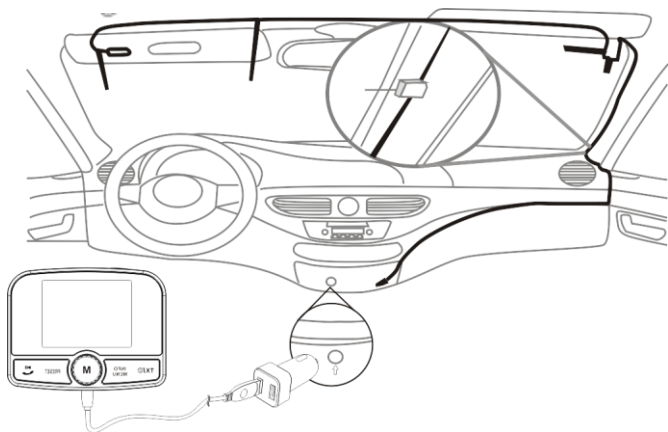




ONANO

Model 8.0



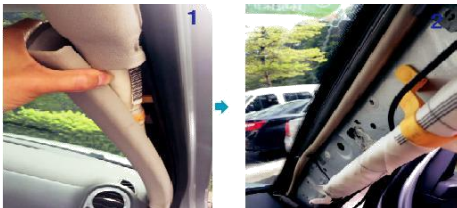
DAB+ Antennen Installationsanleitung
Deutsch / English / Français



Installationsschritte (Fotos nur als Referenz)

Bitte folgen Sie unbedingt den Installationsschritten. Die falsche Installation kann dazu führen, dass der Empfang beeinträchtigt werden kann.

1. Finden Sie die richtige Säule (Fahrer oder Beifahrerseite) des Autos, und öffnen Sie vorsichtig die Plastikabdeckung der Säule.



2. Entfernen Sie die Schutzfolie des Aufklebers der Antenne.





3. Reinigen Sie den vorgesehenen Installationsort. Warten Sie mit dem Verkleben, bis die Glasfläche vollständig trocken ist. Bitte kleben Sie den Kupferfolienteil der Antenne auf die Karosserie der Säule (Fahrer- oder Beifahrerseite) und kleben den Hauptteil der Antenne auf die Windschutzscheibe.

Anmerkung: Die Kupferfolie Teil der Antenne muss auf dem Metallteil der Säule geklebt werden, oder das Signal wird um 30% sogar mehr.



4. Verbinden Sie das Antennenkabel mit dem Adapter und verwenden Sie die selbstklebenden Clips, um die Kabel zu sichern.





5. Setzen Sie die Fenster Plastikabdeckung vorsichtig wieder ein.



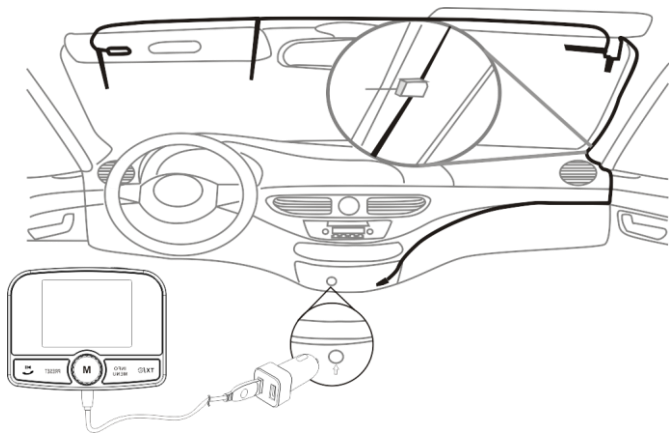
VORSICHTSMASSNAHMEN:

- Diese Filmantenne ist ausschließlich für den Einsatz im Fahrzeug geeignet.
- Nicht an folgenden Stellen installieren:
 - Die Antenne darf die Sicht des Fahrers nicht blockieren
 - An Stellen wo der Betrieb von Sicherheitseinrichtungen wie Airbags behindert werden könnte.
 - Auf beweglichen Glasoberfläche wie die Heckklappe.
- Die Signalstärke verringert sich an folgenden Orten:
 - Die Kupferfolie Teil der Antenne ist nicht auf dem Metallteil welche innerhalb der Säule des Autos.
 - Auf IR-reflektierendem oder Spiegel-Glas-Film bedecktem Glas
 - Wo es mit echter Funkantenne überlappt
 - Wo es mit Fensterheizdrähten überlappt
 - An der Seite des Fahrzeugs (z. B. Tür, vorderes Viertelfenster)
 - Auf der Heckscheibe



ONANO

Model 8.0



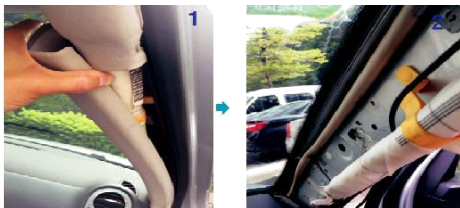
DAB+ Antenna Installation Manual English



Installation Steps (photo for reference only)

Very Important Reminder: Please strictly follow the installation steps to install the antenna, any wrong installation will cause the sensitivity of antenna become weaker.

1. Find the correct column (Driver or passenger side) of car, and open the plastic cover board from column.



2. Remove the cover of sticker on the antenna.





3. Clean the intended installation location. Wait until the glass surface is completely dry. Please stick the copper foil part of antenna on the metal part of column Driver or passenger side, and stick the main part of antenna on the windshield. Please clear up the stuck position on the windshield and the metal part inside of colume Driver or passenger side.

Remark: The copper foil part of antenna must be stuck on the metal part of colum Driver or passenger side, or the signal will be decreased 30% even more.



4. Wire the antenna cables and using the self-adhesive clips to secure the cables.





5. Put back the windows plastic cover, careful do not break the cables.



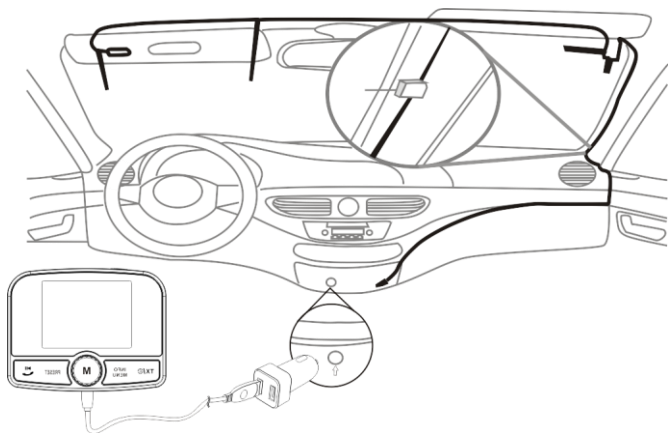
CAUTIONS:

- This film antenna is exclusively for use inside the vehicle.
- Do not install at the following locations:
 - Where it may block driver's view
 - Where it may obstruct operation of safety devices such as air bags
 - On movable glass surface such as rear hatch
- Signal strength will decrease at the following locations:
 - The copper foil part of antenna is not stucked on the metal part which inside of column Driver or passenger side of the car.
 - On IR reflecting glass or where covered with mirror type glass film
 - Where it overlaps with genuine radio antenna (pattern)
 - Where it overlaps with window heating wires
 - At side of vehicle (e.g. door, front quarter window)
 - On rear window
 - When glass that blocks radio signals (e.g. IR reflecting glass, thermal insulation glass) is used
 - Reception may decrease due to noise when any motor, air conditioner or windshield wiper is turned on.



ONANO

Model 8.0



DAB + Instructions d'installation de l'antenne
Français



Étapes d'installation (photos uniquement pour référence)

Suivez les étapes d'installation. Une mauvaise installation peut entraîner une mauvaise réception

1. Localisez la position correcte (côté conducteur ou passager) de la voiture et ouvrez doucement le couvercle en plastique de la colonne.



2. Retirez le film protecteur de l'antenne.





3. Nettoyez l'emplacement d'installation prévu. Attendez que la surface du verre soit complètement sèche. Collez la partie en aluminium de cuivre de l'antenne sur le corps de la colonne (côté conducteur ou passager) et collez la partie principale de l'antenne sur le pare-brise.

Remarque: La partie en aluminium de cuivre de l'antenne doit être collée sur la partie métallique de la colonne, ou le signal augmente encore de 30%.



4. Connectez le câble de l'antenne à l'adaptateur et utilisez les clips auto-adhésifs pour sécuriser les câbles.





5. Réintroduisez soigneusement le couvercle en plastique de la fenêtre.



PRÉCAUTIONS:

- Cette antenne de film ne convient qu'aux véhicules.
- Ne pas installer dans les emplacements suivants:
 - L'antenne ne doit pas bloquer la vue du conducteur
 - Où que le fonctionnement des dispositifs de sécurité tels que les airbags pourrait être gêné.
 - Sur la surface de verre mobile comme le hayon.
- La puissance du signal diminue dans les emplacements suivants:
 - La partie en aluminium de cuivre de l'antenne n'est pas sur la partie métallique qui se trouve à l'intérieur de la colonne de la voiture.
 - Sur verre recouvert de film réfléchissant IR ou verre miroir
 - où il chevauche avec une antenne radio réelle
 - où se chevauche avec les fils de chauffage des fenêtres
 - sur le côté du véhicule (p. Ex. Porte, fenêtre avant)
 - Sur la lunette arrière