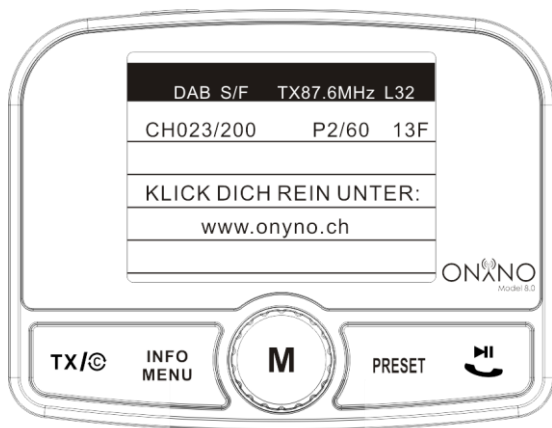




In-car DAB+ Digital-Radio mit Bluetooth-
Funktion & FM Empfänger

ONANO
Model 8.0



Benutzerhandbuch
Deutsch / English / Français



1 Inhalt

1	Inhalt-----	02
2	Sicherheitshinweise-----	03
3	Einführung-----	04
3.1	Lieferumfang-----	04
3.2	Bedienelemente und Anschlüsse-----	05
3.3	Inbetriebnahme-----	06
3.4	Kabelverbindung-----	08
3.5	Manuell UKW-Übertragungsfrequenz wählen-----	08
4	DAB+ Kanäle suchen und einstellen-----	08
5	Dienst-Informationen: DAB+ Modus-----	09
6	Senderspeicher verwalten-----	09
6.1	Sender speichern -----	09
6.2	Senderspeicher aufrufen -----	09
6.3	Alle Senderspeicher löschen -----	10
7	Bluetooth-Geräte verwalten -----	10
7.1	Telefon koppeln -----	10
7.2	Anrufe verwalten -----	10
8	Musikwiedergabe über den MicroSD-Karten Slot -----	11
9	Musikwiedergabe vom Handy -----	11
10	Antenne anschließen und montieren -----	12
11	AUX-IN -----	13
12	USB-Geräte laden -----	13
13	Hintergrund-/ Schriftfarbe wählen -----	13
14	Sprache wählen -----	14
15	Lichttaste -----	14
16	Rückstellung zu den Werkseinstellungen -----	14
17	Software-Version des Geräts anzeigen -----	14
18	Lautstärkenregelung -----	15
19	Technische Daten -----	15
20	Gewährleistungs- und Recyclinginformationen -----	16
21	Serviceanschrift -----	16



2 Sicherheitshinweise

WARNUNG:

- Lesen Sie diese Bedienungsanleitung vor dem ersten Gebrauch und heben Sie diese für späteren Gebrauch gut auf.
- Lesen Sie auch die AGB's auf unserer Homepage www.onyno.ch.
- Halten Sie sich an die gesetzlichen Regelungen und nutzen Sie dies nicht während der Fahrt.
- Reinigen Sie das Gerät nur mit einem trockenen Tuch.
- Benutzen Sie nur vom Hersteller mitgeliefertes Zubehör
- Setzen Sie das Radio nicht Regen oder Feuchtigkeit aus.
- Setzen Sie das Radio nicht Wasser, Wasserdampf, Sand oder sonstigen Umwelteinflüssen aus.
- Setzen Sie das Radio nicht übermäßiger Hitze aus.
- Stellen Sie das Gerät nicht neben Wärmequellen, Z.B. Radiator, oder andere wärmeerzeugende Geräte.
- Stellen Sie keine Wasserbehälter mit Wasser, z.B eine Vase, auf das Gerät.



ACHTUNG:

UM DIE GEFAHR EINES STROMSCHLAGS ZU VERMEIDEN, ENTFERNEN SIE KEINE ABDECKUNGEN. BEI FEHLEN VON KLEINTEILEN BZW. BEI PROBLEMEN WENDEN SIE SICH AN EIN FACHSERVICE-PERSONAL.



3 Einführung



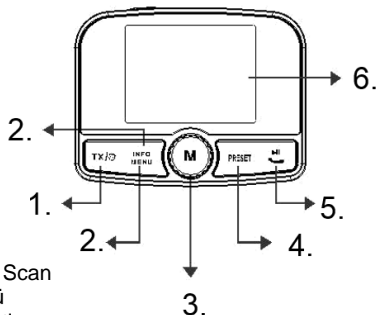
3.1 Lieferumfang

1. Verpackung
2. Klebepad
3. 3,5 mm Audiokabel
4. Micro-USB Ladekabel
5. DAB+ Scheibenantenne
6. USB-Doppelladegerät für 12/24-Volt-Steckdose
7. Lüftungsgitter-Halterung
8. Saugnapfhalterung
9. Benutzerhandbuch
10. ONYNO Model 8.0 DAB+ Autoradio-Adapter für Fahrzeuge

Hinweis: Alle Zubehörteile sind speziell auf das Model 8.0 zugeschnitten. Zubehör von Drittherstellern führen möglicherweise zu Fehlfunktionen.

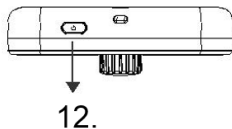
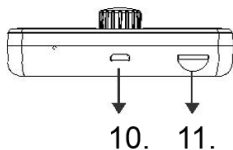
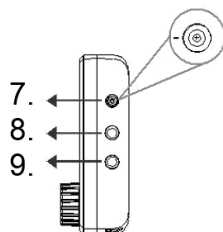


3.2 Bedienelemente und Anschlüsse



Bedienelemente:

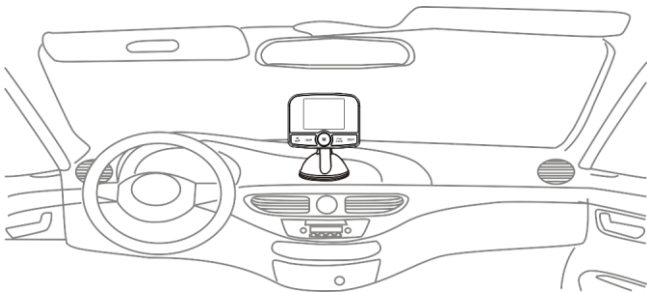
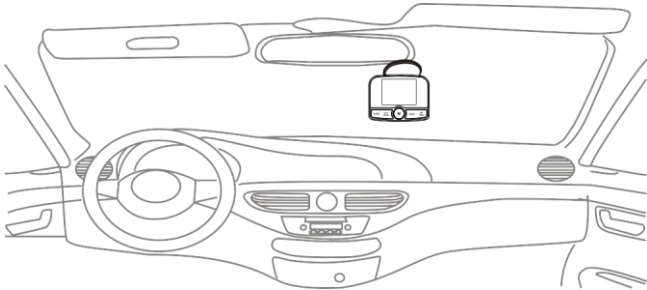
1. TX/SCAN FM Empfänger/ Full Scan
2. MENU^{INFO} DAB Info / Menü
3. M Switch-Mode/Multifunktion
4. PRESET Lieblingsradiostation
5. Play/Pause/Anruf Annehmen
6. TFT Bildschirm
7. Anschluss
8. Audio-OUT Anschluss
9. AUX-IN Anschluss
10. Micro-USB-Stromeingang
11. MicroSD-Karten Slot
12. Ein-/Ausshalter





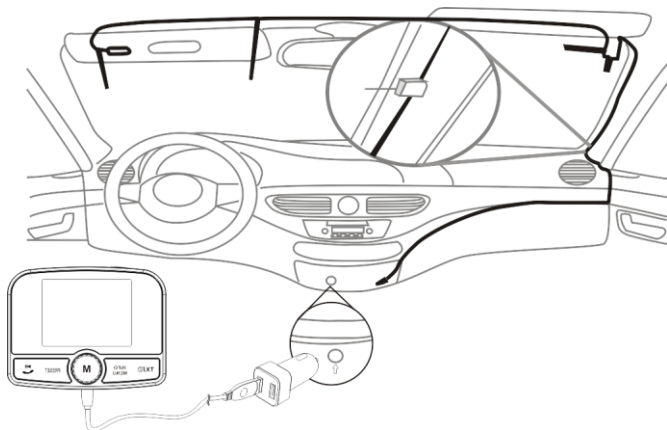
3.3 Inbetriebnahme

1. Montieren Sie den Model 8.0 DAB+ Autoradio-Adapter mit der mitgelieferten Saugnapfhalterung an der Windschutzscheibe, Armaturenbrett oder mit der zusätzlichen Lüftungsgitter-Halterung.





2. Schließen Sie das USB-Stromkabel am Micro-USB-Stromeingang des Model 8.0 und am USB-Doppelladegerät an. Stecken Sie das USB-Doppelladegerät in den Zigarettenanzünder.



3. Schließen Sie die mitgelieferte Antenne am Antenneneingang an. Zum korrekten Anschluss der Antenne, siehe Antennen Installationsanleitung.

4. Schalten Sie das Gerät mit dem Ein-/Aussschalter ein, im Display wird das ONYNO-Logo angezeigt. Mit „Mode“ wählen Sie den DAB+ Modus aus.

5. Bei Erstgebrauch scannen Sie alle lokalen DAB+ Kanäle, indem Sie „TX/Scan“ für 3 Sekunden zur Aktivierung von „Auto Scan“ gedrückt halten oder in dem Sie „Menu“ zum Aufrufen des Menüs gedrückt halten. Mit dem Drehknopf scrollen Sie anschliessend zur Auswahl von „DAB Autosuche“ und bestätigen mit „Mode“. Alle verfügbaren DAB+ Radiokanäle werden erfasst und gespeichert, bis ein erneuter „Auto Scan“ durchgeführt wird. Während des Scans werden ein Fortschrittsbalken und die Anzahl der aufgefundenen Kanäle angezeigt.

6. Anschließend stellen Sie den gewünschten DAB+ Radiokanal mit dem Drehknopf ein.



3.4 Kabelverbindung

1. Verbinden Sie den 3.5mm Ausgang des Model 8.0 mit dem mitgelieferten Audiokabel mit dem Line-In Eingang Ihres Autoradios. Das Kopfhörersymbol wird oben im blauen Balken angezeigt.

3.5 Manuell UKW-Übertragungsfrequenz wählen

1. Drücken Sie „TX/Scan“ zum Aufrufen des Auswahlmodus für die UKW-Übertragungsfrequenz.
2. Mit dem Drehknopf wählen Sie dann Ihre unbesetzte Frequenz (basierend auf Ihrer Erfahrung mit der bekannten unbesetzten Frequenz), die Sie auf Ihrem Autoradio empfangen möchten.
3. Anschließend drücken Sie „Mode“ zum Bestätigen und Verlassen; anderenfalls stellt sich das Display automatisch nach 3 Sekunden in den DAB+ Modus zurück und die gewählte Frequenz wird oben im blauen Balken angezeigt, beispielsweise TX 87.60MHz.

Hinweis: „Unbesetzte Frequenz“ bedeutet, dass kein Radiosender oder Störgeräusche auf der gewählten Frequenz übertragen werden.

4 DAB+ Kanäle suchen und einstellen

1. Drücken Sie „Mode“, bis „DAB+ Radio“ angezeigt wird.
2. Mit dem Drehknopf wählen Sie den gewünschten DAB+ Kanal.
3. Alternativ drücken Sie „PRESET“ zum Aufrufen der Senderliste und scrollen Sie mit dem Drehknopf zum gewünschten DAB+ Kanal, dann drücken Sie erneut „Mode“ zur Auswahl.
4. Alternativ halten Sie „TX/Scan“ für 3 Sekunden zur erneuten Aktivierung von „Auto Scan“ gedrückt, sofern die DAB+ Radiokanäle aktualisiert werden sollen.

Hinweis: Im Normalgebrauch müssen Sie den „Auto Scan“ nicht jedes Mal erneut durchführen, wenn Sie das DAB+ Radio benutzen, außer wenn es neue DAB+ Kanäle gibt. Der Scan erfolgt ähnlich wie bei Ihrem Fernseher.



5 Dienst-Informationen: DAB+ Modus

Die Dienst-Informationen werden als Laufschrift während der Übertragung durch den Sender angezeigt. Während des Hörens von DAB+ zeigt das Display folgende Informationen an, sofern sie zur Verfügung stehen:

1. Kanalname
2. Frequenz
3. Multiplex-Name (DLS)
4. DAB+ Symbol
5. Anzahl gespeicherter Kanäle
6. Signalstärke
7. UKW-Übertragungsfrequenz
8. Bluetooth-Verbindungsstatus
9. AUX-In- oder AUX-Out-Status

6 Senderspeicher verwalten

6.1 Sender speichern

Zur Speicherung Ihrer beliebtesten DAB+ Sender gehen Sie wie folgt vor:

1. Wählen Sie den gewünschten DAB+ Sender mit dem Drehknopf.
2. Drücken Sie „PRESET“ zum Aufrufen des „Favorit speichern“ Modus.
3. Mit dem Drehknopf scrollen Sie zum gewünschten Senderspeicher.
4. Drücken Sie „Mode“ zur Bestätigung und zum Verlassen des „Favorit speichern“ Modus. Die Meldung „Speichern erfolgreich“ wird angezeigt.

6.2 Senderspeicher aufrufen

Zum Aufrufen der DAB+ Senderspeicher gehen Sie wie folgt vor:

1. Drücken Sie „Preset“ zum Aufrufen des „Favorit speichern“ Modus.
2. Mit dem Drehknopf scrollen Sie zum gewünschten Senderspeicher.
3. Drücken Sie erneut „Preset“ zur Bestätigung und zum Verlassen des „Favorit laden“ Modus.



6.3 Alle Senderspeicher löschen

Zum Löschen aller Ihrer gespeicherten DAB+ Sender gehen Sie wie folgt vor:

1. Halten Sie die "MENU" Taste um in das Menü zu gelangen
2. Mit dem Drehknopf scrollen Sie zum Menüpunkt „Alle Favoriten löschen“ und drücken Sie „Mode“
3. Benutzen Sie den Drehknopf um „Ja“ oder „Nein“ auszuwählen und bestätigen Sie mit „Mode“

7 Bluetooth-Geräte verwalten




7.1 Telefon koppeln

Zum erstmaligen Koppeln eines Telefons mit dem Model 8.0 gehen Sie wie folgt vor:

1. Drücken Sie „Mode“ zum Aufrufen des „Bluetooth“ Modus.
2. Schalten Sie die Bluetooth-Funktion Ihres Telefons ein und suchen Sie nach Bluetooth-Geräten. Eine Liste verfügbarer Bluetooth-Geräte wird angezeigt.
3. Wählen Sie „ONYNO Model 8.0“ in der Liste und stellen Sie Verbindung her. „Verbunden“ und das Bluetooth-Symbol werden oben im blauen Balken angezeigt.

Hinweis: Das blinkende Bluetooth-Symbol zeigt an, dass keine Bluetooth-Verbindung besteht. Besteht die Verbindung, so leuchtet das Symbol durchgängig.

7.2 Anrufe verwalten

1. Bei einem eingehenden Gespräch klingelt das MODEL 8.0. Drücken Sie „“ zur Entgegennahme des Anrufs. Die Lautstärke und die Sprechzeit werden unten im Display angezeigt. Mit dem Drehknopf stellen Sie die Lautstärke ein.
2. Halten Sie „“ zum Ablehnen eines Anrufs gedrückt.
3. Zum Beenden eines Anrufs drücken Sie erneut „“.




8 Musikwiedergabe über den MicroSD-Karten Slot

Ein Slot für eine MicroSD-Karte ist auch vorhanden, über den PC wird die Karte mit der eigenen Musik bestückt und später eingefügt.

1. Die SD-Karte in den Slot einfügen, diese verschwindet ganz im Slot bzw. im Gerät, ist also nicht sichtbar.
2. Drücken Sie „Mode“, bis „SD Karte“ angezeigt wird.

9 Musikwiedergabe vom Handy

Zum Musikhören von Ihrem Handy steht Ihnen Bluetooth oder AUX-In zur Verfügung. Zur Wiedergabe über Bluetooth rufen Sie den Bluetooth-Modus im MODEL 8.0 auf und koppeln Sie Ihr Handy, wie im Abschnitt 7.1 beschrieben. Dann starten Sie die Wiedergabe über Bluetooth auf dem Handy (siehe Bedienungsanleitung Ihres Mobiltelefons für weitere Informationen). Auf dem Model 8.0 können Sie folgende Einstellungen vornehmen:

1. Drücken Sie „“ zur Wiedergabe oder Unterbrechung (Pause) der Musikwiedergabe.
2. Mit dem Drehknopf wählen Sie den nächsten oder vorherigen Titel.

Zur Wiedergabe über AUX-In gehen Sie wie folgt vor:

1. Wählen Sie den „AUX-In“ Modus, indem Sie „Menu“ zum Aufrufen des Menüs gedrückt halten, dann suchen Sie mit dem Drehknopf nach „AUX-In Select“ und bestätigen mit erneutem Tastendruck auf „Menu“. Mit dem Drehknopf wählen Sie „AUX-In“ und bestätigen Sie mit „Menu“.
2. Drücken Sie „TX/Scan“ zum Aufrufen des Auswahlmodus für die UKW-Übertragungsfrequenz.
3. Mit dem Drehknopf wählen Sie dann die unbelegte Frequenz.

Hinweis:

1. Nach dem Koppeln Ihres Handys mit dem Model 8.0 wird Mal automatisch wieder hergestellt, wenn Sie damit in das Fahrzeug einsteigen und den Model 8.0 einschalten. Der Model 8.0 verbindet sich automatisch mit dem zuletzt verbundenen Handy. Zur Verbindung des Model 8.0 mit einem anderen bereits gekoppelten Handy, jedoch nicht dem letzten, müssen Sie zunächst das letzte Telefon abtrennen, indem



Sie einfach die Bluetooth-Funktion des Telefons deaktivieren oder die Bluetooth-Einstellungen des Model 8.0 in Ihrem Handy löschen. Halten Sie dann „TX/Scan“ zum erneuten Aufrufen des Kopplungsmodus gedrückt.

2. Sie können bis zu acht Bluetooth-Geräte mit dem Model 8.0 koppeln.

3. Zum Verbinden des Model 8.0 mit einem anderen Handy, während die erste Verbindung noch steht, müssen Sie das erste Handy abtrennen, indem Sie „TX/Scan“ zum erneuten Aufrufen des Kopplungsmodus drücken und das Bluetooth-Symbol oben im Display blinkt. Dann können Sie mit dem neuen Telefon koppeln. Das funktioniert jedoch nur, wenn das neue Handy zuvor noch nicht mit dem Model 8.0 gekoppelt war.

10 Antenne anschließen und montieren

Für besten Empfang installieren Sie die DAB+ Fensterantenne, wie in der Antennen Installationsanleitung gezeigt.

1. Zur Installation der Antenne bringen Sie die schwarze Box der Antenne in der Nähe des Metallrahmens des Fahrzeugs an. Die schwarze L-förmige Kupferfolie kleben Sie auf den Metallrahmen. Das transparente L-förmige Teil der Antenne wird dann parallel zum Rand der Windschutzscheibe aufgeklebt.

Hinweis: Bringen Sie die DAB-Antenne nicht über Heizdrähten oder im Blickfeld des Fahrers an. Zu Ihrer Sicherheit verlegen Sie die Kabel nicht so, dass die Bedienung des Fahrzeugs beeinträchtigt wird oder dass Airbags behindert werden können.

Hinweis: Eine detaillierte Antennen Installationsanleitung finden Sie in der Verpackung beigelegt.



11 AUX-IN

Das Model 8.0 ist auf der rechten Seite mit einem 3,5 mm AUX-Eingang ausgestattet. Eine externe analoge Audioquelle, wie iPad/iPhone/iPod/Tablet/Android-Handy oder MP3-Player, kann über die UKW-Übertragung in Ihr Autoradio eingespeist werden.

Zum Anschluss eines externen Audiogerätes gehen Sie wie folgt vor:

1. Drücken Sie „Mode“, bis „AUX IN“ angezeigt wird.
2. Schließen Sie eine externe Audioquelle, wie iPad2/iPhone/iPod oder MP3-Player, an „AUX IN“ auf der rechten Seite des Model 8.0 über das mitgelieferte 3,5 mm Audiokabel an.

12 USB-Geräte laden

1. Schließen Sie das USB-Kabel Ihres Mobiltelefons am USB-Port des USB-Doppelladegeräts mit 12-Volt-Stecker an.
2. Schließen Sie das andere Ende des Kabels zum Laden an Ihrem Gerät an. (Spannungsausgang: 5V,1A, die Stromstärke reicht zum Laden eines iPad aus)

13 Hintergrund-/ Schriftfarbe wählen

Die Hintergrund- und Schriftfarbe können auf vier verschiedene Kombinationen zum Abgleich auf die Farben Ihres Armaturenbretts eingestellt werden:

1. Schwarzer Hintergrund/weiße Schrift
2. Schwarzer Hintergrund/blau Schrift
3. Schwarzer Hintergrund/orangefarbene Schrift
4. Schwarzer Hintergrund ohne Linien/weiße Schrift

Zum Einstellen der Farbe gehen Sie wie folgt vor: Halten Sie „Menu“ für 3 Sekunden zum Aufrufen des „Farbeinstellung“ Modus gedrückt. Mit dem Drehknopf scrollen und wählen Sie die Farbe, dann drücken Sie „Mode“ zur Bestätigung. Anschließend drücken Sie „Menu“ zum Verlassen des Menüs.



14 Sprache wählen

1. Halten Sie „Menu“ zum Aufrufen des Menüs gedrückt.
2. Mit dem Drehknopf scrollen Sie zur Auswahl von „Sprache“ und bestätigen Sie mit „Mode“.
3. Mit dem Drehknopf wählen Sie die gewünschte Sprache und bestätigen mit erneutem Tastendruck auf „Mode“.

15 Lichttaste

Bei Nachtfahrten können Sie die Lichttasten Ein- und Ausschalten.

1. Halten Sie „Menu“ zum Aufrufen des Menüs gedrückt.
2. Mit dem Drehknopf scrollen Sie zur Auswahl von „Lichttaste“ und bestätigen Sie mit „Mode“.
3. Mit dem Drehknopf wählen Sie EIN oder AUS und bestätigen mit erneutem Tastendruck auf „Mode“.

16 Rückstellung zu den Werkseinstellungen

1. Halten Sie „Menu“ zum Aufrufen des Menüs gedrückt.
2. Mit dem Drehknopf scrollen Sie zur Auswahl von „Werkseinstellung“ und bestätigen Sie mit „Mode“.
3. Mit dem Drehknopf wählen Sie „Ja“ oder „Nein“ zur Rückstellung, dann bestätigen Sie mit erneutem Tastendruck auf „Mode“.

17 Software-Version des Geräts anzeigen

1. Halten Sie „Menu“ zum Aufrufen des Menüs gedrückt.
2. Mit dem Drehknopf scrollen Sie zur Auswahl von „Software Version“ und bestätigen mit Tastendruck auf „Mode“ die Anzeige der aktuellen Software-Version des Geräts.
3. Drücken Sie „Menu“ zum Verlassen des Menüs.



18 Lautstärkenregelung

1. Halten Sie „Mode“ zum Aufrufen des Lautstärkenregelung gedrückt.
2. Mit dem Drehknopf scrollen Sie zur Auswahl der Lautstärke hin und her.
3. Drücken Sie „Mode“ zum Verlassen der Lautstärkenregelung.

19 Technische Daten

- Modell: Model 8.0
- Unterstütztes Radioformat: DAB+
- DAB+ Frequenz: Band III (174,00 –240,00 MHz)
- UKW-Übertragungsfrequenz: 87,6—107,9MHz
- Bluetooth: Version 4.2
- Ausgangsleistung Audio: 3,5 mm Stereo-Klinke
- Spannungseingang: 10V - 30V
- Spannungsausgang: 5V, 2 A (laden von iPad/iPhone/iPod/Android-Handy usw.)

Konformitätserklärung



Produktname: ONYNO Model 8.0

Produkttyp: DAB Radio mit UKW Transmitter und Bluetooth Schnittstelle



20 Gewährleistungs- und Recyclinginformationen

Wir sind verpflichtet, jedem Gerät Informationen über die Entsorgung, über die gesetzlichen Gewährleistungsbestimmungen und die EG Konformitätserklärungen mit Hinweisen über das Benutzen der Geräte in den verschiedenen Ländern beizufügen. Sie finden daher diese Informationen im folgenden Text. **Gesetzliche Gewährleistung von 2 Jahren nach Kaufdatum.** Der Verkäufer dieses Geräts gewährt Ihnen eine gesetzliche Gewährleistung von zwei Jahren nach Kaufdatum des Geräts. Diese Gewährleistung umfasst: siehe AGB's unter:

www.onyno.ch



Elektroschrottgesetz und Recycling

Europäische Gesetze verbieten das Entsorgen von defekten oder nicht mehr brauchbaren Geräten über den Hausmüll. Sollten Sie eines Tages Ihr Gerät entsorgen wollen, dann geben

Sie es bitte nur bei den überall eingerichteten kommunalen Sammelstellen zum Recycling ab.

Dieses Sammelsystem wird von der Industrie finanziert und sichert auch die umweltgerechte Entsorgung und das Recycling wertvoller Rohstoff.

21 Serviceanschrift

ONANO
Model 8.0

Patrick Duss

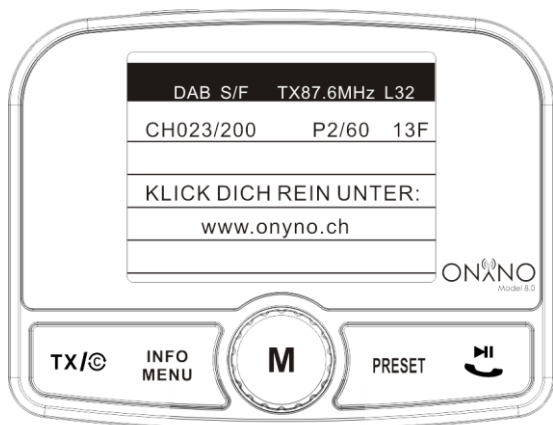
E-Mail: info@onyno.ch



In-car DAB+ digital-radio adapter with Bluetooth-
function & FM transmitter

ONANO

Model 8.0



User Manual
English



1 Content

1	Content	18
2	Safety Instructions	19
3	Introduction	20
3.1	Scope of Delivery	20
3.2	Buttons and Connections	21
3.3	First Use	22
3.4	Connection via Line-Out	24
3.5	Connection via FM Transmitter	24
4	Search and select DAB+ channels	24
5	Service Information: DAB+ Mode	25
6	Manage the Preset Stations	25
6.1	Storing the Preset Stations	25
6.2	Recalling the Preset Stations	25
6.3	Delete all the Preset Stations	26
7	Manage the Bluetooth Devices	26
7.1	Pairing a Phone	26
7.2	Managing Phone Call	26
8	MicroSD Music Playback	27
9	Phone Music Playback	27
10	Connecting and Mounting the Antenna	28
11	AUX-IN	29
12	Charging USB devices	29
13	Selection of Screen Background and Font color	29
14	Select Language	30
15	Light button	30
16	Restore factory setting	30
17	Checking the Software Version of the device	30
18	Volume Control	31
19	Technical specifications	31
20	Warranty and Recycling Information	32
21	Service Address	32



2 Safety Instructions

WARNING:

- Read this manual before using for the first time and keep it for future.
- Read the terms and conditions on our website www.onyno.ch.
- Follow the legal regulations and regulations don't use this while driving.
- Clean only with a dry cloth.
- Use only accessories supplied by the manufacturer
- Don't expose the radio to rain or moisture.
- Don't expose the radio to water, water vapor, sand or other environmental influences.
- Don't expose the radio to excessive heat.
- Don't place the appliance next to heat sources, e.g. Radiators, or other heat generating devices.
- Don't place water containers, such as a vase, on the appliance.



DANGER:

TO REDUCE THE RISK OF ELECTRIC SHOCK, DON'T REMOVE COVER. FAILURE OF SMALL PARTS. IF YOU HAVE PROBLEMS, CONTACT A PROFESSIONAL SERVICE PERSONNEL.



3 Introduction



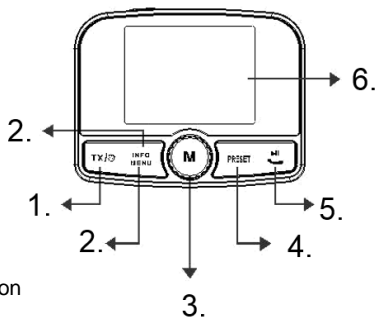
3.1 Scope of Delivery

1. Packaging
2. Adhesive pad
3. 3.5mm audio cable
4. Micro-USB Ladekabel
5. DAB+ window mount antenna
6. Dual USB car charger for 12/24V socket
7. Vent mount
8. Suction cup mount
9. User Manual
10. ONYNO Model 8.0 In-Car DAB+ Radio adapter

Remark: All accessories are specially designed to work with Model 8.0 particularly the USB power supply cable and the window mount power amplified antenna, other third party cable may not function properly.

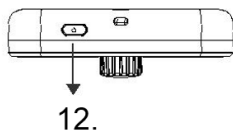
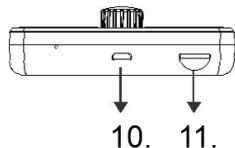
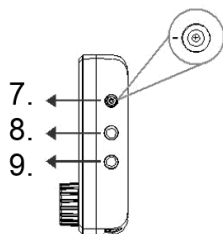


3.2 Buttons and Connections



Controls:

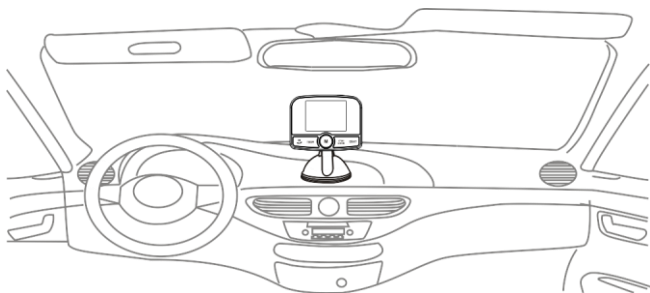
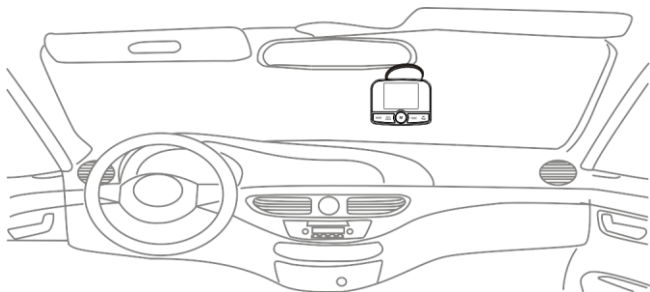
1. TX/📶 TX/Scan Button
2. MENU INFO Menu Button
3. M Switch-Mode/Multifunktion
4. Preset Button
5. 📞 Phone/Play/Pause Button
6. TFT Screen
7. Antenna Socket
8. Audio-OUT Socket
9. AUX-in Socket
10. Power Supply Cable Socket
11. MicroSD card slot
12. ⏻ Power On/Off Switch





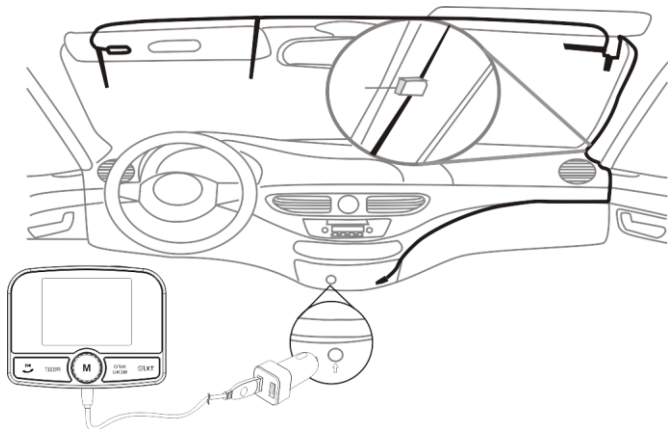
3.3 First Use

1. Mount the Model 8.0 In-Car DAB+ Radio adapter to the windscreen using the provided suction cup mount or with the additional ventilation grille holder.





2. Connect one end of the USB power supply cable to the Micro USB socket in the Model 8.0 and the other end to the dual USB car charger. Plug the dual USB car charger to the car cigar-lighter socket.



3. Connect the supplied antenna to the antenna socket. To mount the antenna correctly please see antenna installation instructions.
4. Turn on the power with the "Power Switch" and the display will show the ONYNO logo. Use the "Mode" button to select the DAB+ mode.
5. For first time use, you need to scan all the local DAB+ channels by pressing and holding the "TX/Scan" button for 3 seconds to activate the "Auto Scan", all available DAB+ radio channels will be scanned and saved until another "Auto Scan" is performed. During scanning, you can see a progress bar and the total amount of channels received.
6. Once it is scanned, you can select any DAB+ radio channel by turning the Tuning Knob.



3.4 Connection via Line-Out

1. Connect the 3.5mm line-out socket of the Model 8.0 through the supplied audio cable with the line-in socket of your car radio. A headphone icon will be displayed at the top of the blue bar.

3.5 Connection via FM Transmitter

1. Press the "TX/Scan" button to enter the FM transmitting frequency selection mode.
2. Then use Tuning Knob to select your desired vacant frequency (based on your past experience with the known vacant frequency) which you would like to receive by your car radio.
3. Once it is selected, press "Mode" button to confirm and exit or the screen will go back to DAB+ mode automatically after 3 seconds and the selected frequency will be shown at the top of the blue bar, e.g. TX87.6MHz.

Remarks: "Vacant frequency" means there is no radio broadcasting content or noise when the frequency is selected.

4 Search and select DAB+ channels

1. Press the "Mode" button until "DAB+ Radio" mode is found
2. Use the Tuning Knob to select the desired DAB+ channel
3. Or press "PRESET" button to enter the station list, use the Tuning Knob to scroll up or down to select the desired DAB+ channel and press the "Mode" button to select.
4. You may also press and hold the "TX/Scan" button for 3 seconds to re-activate the "Auto Scan" process if you need to update the DAB+ radio channels.

Remark: For normal use, you don't have to perform the "Auto Scan" every time you use the car DAB+ radio unless there are newly added DAB+ channels, then you may need to perform the "Auto Scan" again. The scanning operation is similar to your home TV set.



5 Service Information: DAB+ Mode

The Service Information data will be displayed with scrolling text which is being broadcasted from the station. While listening to DAB+, the display will show the following information if applicable:

1. Channel Name
2. Frequency
3. Multiplex Name (DLS)
4. DAB+ icon
5. Number of Channel Scan and Stored
6. Signal Strength
7. FM Transmitting Frequency
8. Bluetooth Connection Status
9. Aux-In or Aux-Out status

6 Manage the Preset Stations

6.1 Storing the Preset Stations

To program and store your favorite DAB+ preset stations:

1. Select your desired DAB+ station using the Tuning Knob.
2. Press and hold the "Preset" button for 3 seconds to enter "Store Preset Stations" mode
3. Use the Tuning Knob to scroll up or down to select a number in the memory to store the selected station.
4. Press the "Mode" button to confirm and exit "Store Preset Stations" mode. A message "Stored Successfully" will be displayed.

6.2 Recalling the Preset Stations

To recall your favorite DAB+ preset stations :

1. Press the "Preset" button to enter "Select Preset Stations" mode
2. Use the Tuning Knob to scroll up or down to recall a Preset Station.
3. Press "Preset" button again to confirm and exit "Select Preset Stations" mode.



6.3 Delete all the Preset Stations

To delete all your favorite DAB+ preset stations:

1. Press and hold "MENU" button to enter menu
2. Use Tuning Knob to scroll up or down to select "Delete All Presets" and confirm by pressing "Mode" button again
3. Use Tuning Knob to select "YES" or "NO" for the delete and confirmed by pressing "Mode" button.

7 Manage the Bluetooth Devices

7.1 Pairing a Phone

To pair a phone with the Model 8.0 for the first time, follow the below procedures:

1. Press the "Mode" button until you have entered the "Bluetooth" mode.
2. On your phone, turn on Bluetooth and search for Bluetooth peripherals, a list of available Bluetooth peripherals will be displayed,
3. Select "ONYNO Model 8.0" in the list and once the connection is established, the Bluetooth screen will display "Connected" and a Bluetooth icon will be shown at the top of the blue bar.

Remark: The flashing of the Bluetooth icon indicates the Bluetooth is not connected and once it is connected, the icon will stop flashing.

7.2 Managing Phone Call

1. When there is an incoming call, the Model 8.0 rings with a ringtone. Press the "☎" button to answer a call. You may use Tuning Knob to adjust the volume level.
2. Press and hold the "☎" button to decline a call.
3. To end a call, press the "☎" button again.



8 MicroSD Music Playback

A slot for a MicroSD card is also available, via PC the card is equipped with its own music and inserted later.

1. Insert the SD card into the slot, this disappears completely in the slot or in the device, is not visible.
2. Press "Mode" until "SD Card" is displayed.

9 Phone Music Playback

To listen to music from your phone you can either play it via Bluetooth or Aux-In. To play it via Bluetooth you just have to enter the Bluetooth mode with the Model 8.0, pair your phone like described in chapter 7.1 and then start playing the music on your phone via Bluetooth (please refer to your phone's user guide for more information). You can do the following controls on the Model 8.0:

1. Press "⏮" button to play or pause the music playback.
2. Use the "Tuning Knob" to select next or previous songs.

To play it via Aux-In please do the following:

1. Make sure you have selected "Aux-In" mode by pressing and hold "Menu" button to enter menu mode, use Tuning Knob to search for "Aux-In Select" and confirm by short press "Menu" again. Use Tuning Knob to select "Aux-In" and confirm by short press "Menu" button.
2. Press "TX/Scan" button to enter FM transmitting frequency selection mode.
3. Then use Tuning Knob to select your favorite vacant frequency.

Remark:

1. Once your phone is paired to the Model 8.0, the connection between both devices will be automatically re-established each time you enter your vehicle and the Model 8.0 is powered on. The Model 8.0 automatically connects itself to the last phone you used with it. If you want to connect Model 8.0 to another phone you already paired but not the last one, you have to first disconnect the last phone by deleting the



Model 8.0 in your Phone's Bluetooth settings or by simply deactivating Bluetooth on this phone. Then press and hold the "TX/Scan" button to enter pairing mode again.

2. You may pair up to eight Bluetooth devices with the Model 8.0.

3. If you want to connect Model 8.0 to another phone while the first phone is still in connection, you may force the first phone to disconnect by press and hold "TX/Scan" button to enter pairing mode again and a flashing Bluetooth icon will appear at the top of the display. Then you may pair to a new phone. This operation only works when the new phone has not been paired with Model 8.0 before.

10 Connecting and Mounting the Antenna

To get the best reception please mount the DAB+ window mount antenna as shown in Antenna User Manual.

1. Pull straight and fix the end of antenna L-portion (the transparent portion) vertically and ground the antenna with the sticker to the car metal frame.

Remark: Do not attach the DAB antenna above heater wires, in a location which would obstruct the view of the driver or in a location that would receive interference from metal. For your safety, do not run cables so that they interfere with operation of the vehicle, or through a location that would interfere with the function of the airbags.

Remark: Detailed antenna installation instructions are included in the package.



11 AUX-IN

The Model 8.0 features a 3.5mm Aux-In jack on the right-hand side. External analog audio source from iPad/iPhone/iPod/Tablet/Android phone or MP3 players etc. can be fed through FM transmission into your car stereo audio system.

To connect an external music player:

1. Use Tuning Knob to scroll up or down to select "Aux-In Select".
2. Connect an external audio source such as iPad2/iPhone/iPod or MP3 player etc. into "AUX IN" jack on the right-hand side of Model 8.0 with the provided 3.5mm audio cable.

12 Charging USB devices

1. Use your mobile phone USB cable and plug the USB connector into the dual USB car charger with 12V socket.
2. Connect the other end of the cable to your device and start charging. (Charging Power Output: 5V, 1A, the current is big enough for iPad charging)

13 Selection of Screen Background and Font color

The background color and font color can be adjusted to four different combinations to match the colors of your dashboard:

1. Black background / white font
2. Black background / blue font
3. Black background / orange font
4. Black background without lines / white font

To adjust the color, proceed as follows: Hold down "Menu" for 3 seconds to enter "Color Adjustment" mode. Scroll with the knob and select the color, then press "Mode" to confirm. Then press "Menu" to exit Menu



14 Select Language

1. Press and hold "Menu" button to enter the menu.
2. Use Tuning Knob to scroll up or down to select "Language Setting" and confirm by pressing "Mode" button.
3. Use Tuning Knob to select your desired language and confirm by pressing "Mode" button.

15 Light button

During night trips you can switch the light buttons on and off.

1. Press and hold "Menu" to enter the menu.
2. Use the Tuning Knob to scroll to select "Light button" and confirm with "Mode".
3. Use the Tuning Knob to select ON or OFF, and press the "Mode" button again.

16 Restore factory setting

1. Press and hold the "Menu" button to enter the menu.
2. Use the Tuning Knob to scroll up or down to select "Factory Reset" and confirm by pressing the "Mode" button again.
3. Use the Tuning Knob to select "YES" or "NO" for the reset and confirm it by pressing the "Mode" button.

17 Checking the Software Version of the device

1. Press and hold the "Menu" button to enter the menu.
2. Use the Tuning Knob to scroll up or down to select "Software Version" and confirm by pressing the "Menu" button to see the current software version of the device.
3. Press the "Menu" button exit menu.



18 Volume Control

1. Press and hold "Mode" to enter the volume control.
2. Use the Tuning Knob to scroll to select the volume.
3. Press "Mode" to exit the volume control.

19 Technical specifications

- Product Model: Model 8.0
- Radio format support: DAB+
- DAB+ frequency: Band III (174,00 –240,00 MHz)
- FM transmission frequency: 87,6—107,9MHz
- Bluetooth: Version 4.2
- Audio Line-Out: 3,5 mm stereo jack
- Power Source: 10V - 30V
- Power output: 5V, 2 A (charging for iPad2/iPhone/iPod/Android Phone etc.)

Declaration of Conformity



Product Name: ONYNO Model 8.0

Product Type: In-car DAB+ digital-radio adapter with Bluetooth-function & FM transmitter



20 Warranty and Recycling Information

We are legally obliged to include disposal and warranty information as well as EU declaration of conformity with the use instructions in different countries for every unit. Please find this information on the following pages. 2-Year Warranty From Date Of Purchase. See terms and conditions at: www.onyno.ch



WEEE and Recycling

The European laws do not allow any more the disposal of old or defective electric or electronic devices with the household waste. Return your product to a municipal collection point for recycling to dispose of it. This system is financed by the industry and ensures environmentally responsible disposal and the recycling of valuable raw materials.



21 Service Address



Patrick Duss

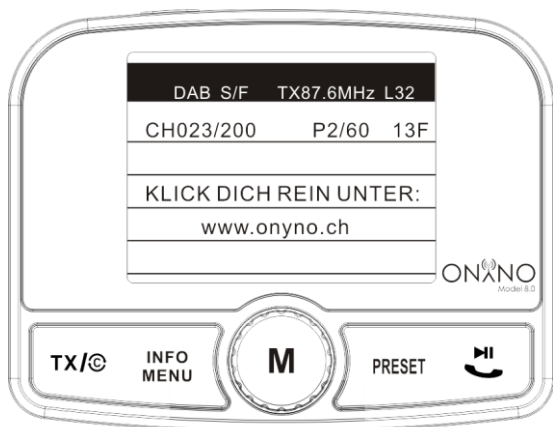
E-Mail: info@onyno.ch



Adaptateur pour autoradio DAB+ avec
fonction mode mains-libres via Bluetooth

ONANO

Model 8.0



Guide d'utilisateur
Français



1 Sommaire

1	Sommaire -----	34
2	Instructions de sécurité -----	35
3	Introduction-----	36
3.1	Contenu de la boîte -----	36
3.2	Touches et branchements-----	37
3.3	La mise en service -----	38
3.4	Utilisation de la sortie auxiliaire -----	40
3.5	Utilisation de l'émetteur FM -----	40
4	Recherche et sélection de stations numériques -----	40
5	Informations sur les services: Mode radio numérique -----	41
6	Gestion des stations présélectionnées -----	41
6.1	Présélection de station -----	41
6.2	Écoute d'une station présélectionnée -----	42
6.3	Suppression de toutes les stations prééglées -----	42
7	Gestion des appareils Bluetooth -----	42
7.1	Couplage avec un téléphone -----	42
7.2	Gestion des appels téléphoniques -----	43
8	Lecture d'un contenu audio stocké sur la carte MicroSD --	43
9	Lecture d'un contenu audio stocké sur le téléphone -----	43
10	Branchement et montage de l'antenne -----	44
11	Entrée auxiliaire -----	45
12	Chargement d'un appareil USB -----	45
13	Sélectionnez la couleur d'arrière-plan / police -----	46
14	Sélection de la langue -----	46
15	Bouton lumière -----	46
16	Rétablissement des réglages effectués en usine -----	47
17	Vérification de la version du microprogramme -----	47
18	Contrôle du volume -----	47
19	Spécifications techniques -----	47
20	Informations sur la garantie et le recyclage -----	48
21	Adresse du service -----	48



2 Instructions de sécurité

MISE EN GARDE:

- Lisez ce manuel avant de l'utiliser pour la première fois et conservez-le pour référence ultérieure.
 - Lire les termes et conditions sur notre site www.onyno.ch.
 - Suivre les dispositions légales et réglementaires
- N'utilisez pas cela pendant la conduite.
- Nettoyer uniquement avec un chiffon sec.
 - Utilisez uniquement les accessoires fournis par le fabricant
 - N'exposez pas la radio à la pluie ou à l'humidité.
 - N'exposez pas la radio à l'eau, à la vapeur d'eau, au sable ou à d'autres influences environnementales.
 - Ne pas exposer la radio à une chaleur excessive.
 - Ne placez pas l'appareil à proximité de sources de chaleur, par ex. Radiateurs, ou d'autres dispositifs générateurs de chaleur.
 - Ne placez pas de récipients d'eau sur l'appareil, comme un vase.



MISE EN GARDE:

POUR RÉDUIRE LE RISQUE DE CHOC ÉLECTRIQUE, NE PAS RETIRER LE COUVERCLE. ÉCHEC DE PETITES PIÈCES. SI VOUS AVEZ DES PROBLÈMES, CONTACTEZ UN PERSONNEL DE SERVICE PROFESSIONNEL.



3 Introduction



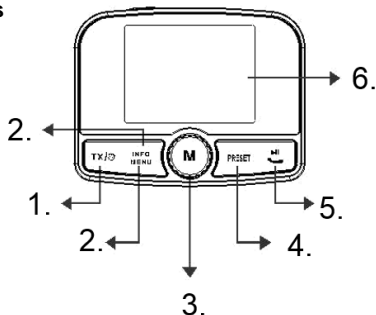
3.1 Contenu de la boîte

1. Conditionnement
2. Tampon adhésif
3. Câble audio 3,5 mm
4. Câble d'alimentation électrique USB
5. Antenne numérique
6. Chargeur USB pour deux appareils, connectable sur une source 12/24 V
7. Vent de montage
8. Support de fixation à ventouse
9. Guide d'utilisateur
10. ONYNO Model 8.0 DAB+ Adaptateur d'autoradio numérique

Remarque: Tous les accessoires ont été spécialement conçus pour votre Model 8.0. Les accessoires d'autres fabricants risquent de ne pas fonctionner correctement.

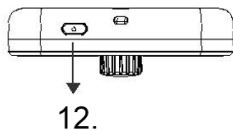
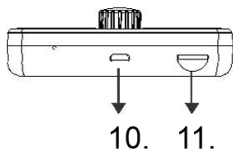
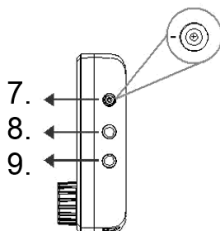


3.2 Touches et branchements



Éléments de commande:

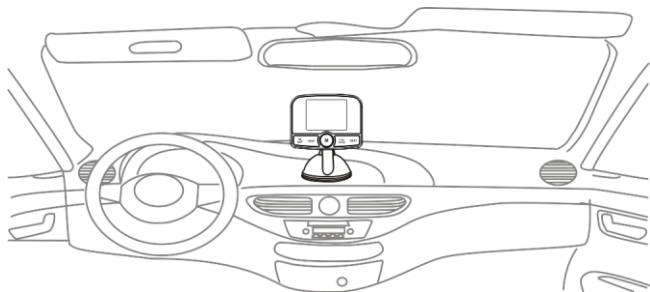
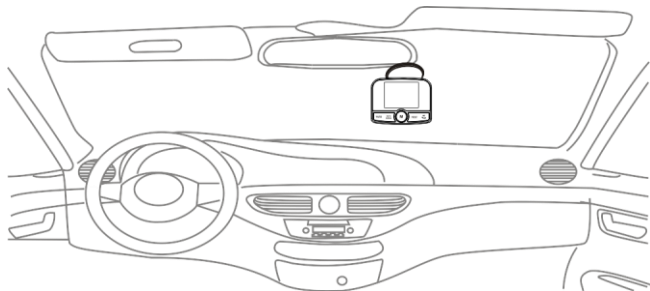
1. TX/☺ Touche TX/Scan
2. MENU ^{INFO} Touche Menu
3. M Touche Mode
4. Touche Preset
5. ☎ Touche /Téléphone/Lire/Pause
6. TFT écran
7. Prise de l'antenne
8. Connecteur sortie auxiliaire 3,5 mm
9. Connecteur entrée auxiliaire 3,5 mm
10. Connecteur de l'alimentation électrique
11. MicroSD carte
12. ⏻ Commutateur de marche/arrêt





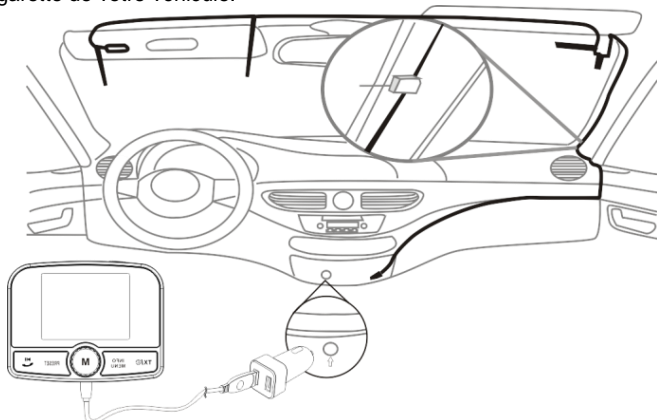
3.3 La mise en service

1. Fixez l'adaptateur pour autoradio numérique Model 8.0 sur le tableau de bord de votre véhicule à l'aide du support à ventouse.





2. Branchez l'extrémité approprié du câble d'alimentation électrique USB sur le connecteur Micro USB de votre Model 8.0 et branchez l'autre extrémité sur le chargeur USB. Branchez le chargeur USB sur l'allumecigare de votre véhicule.



3. Fixez l'antenne sur sa prise. Cette opération est décrite: Instructions d'installation de l'antenne.

4. Poussez le commutateur de marche/arrêt sur la position marche. Le logo Albrecht apparaît sur l'écran. Appuyez sur la touche „Mode” jusqu'à sélectionner le mode DAB+.

5. Si vous utilisez la radio pour la première fois, appuyez sur la touche „TX/Scan” et maintenez-la enfoncée pendant 3 secondes pour démarrer la recherche de toutes les stations numériques locales „Auto Scan”. La liste des stations localisées reste en vigueur jusqu'à la prochaine recherche „Auto Scan”. Le déroulement de la recherche et le nombre de stations déjà localisées sont indiqués sur l'écran.

6. Pour sélectionner l'une des stations de la liste, tournez le bouton de recherche.



3.4 Utilisation de la sortie auxiliaire

1. Branchez l'entrée « Aux-In » des haut-parleurs stéréo de votre véhicule sur la sortie « Line-Out » de votre Model 8.0 à l'aide du câble audio 3,5 mm qui vous a été fourni.

3.5 Utilisation de l'émetteur FM

1. Appuyez sur la touche « TX/Scan » pour afficher la fréquence de transmission FM (Fréq TX).
2. Tournez le bouton de recherche sur la fréquence que vous savez être libre (d'après votre expérience des fréquences connues pour être libres) et que vous voulez utiliser.
3. Appuyez alors sur la touche „Mode” pour confirmer ce choix et quitter la fonction ou attendez 3 secondes pour déclencher la confirmation et la sortie automatique. La fréquence libre que vous avez sélectionnée (ou fréquence TX) apparaît au-dessus de la barre bleue, par exemple TX87.6MHz

Remarques: Une fréquence est „libre” lorsque aucune diffusion et aucun bruit ne sont audibles lorsque vous la sélectionnez.

4 Recherche et sélection de stations numériques

1. Appuyez sur la touche „Mode” jusqu'à sélectionner „DAB+ Radio”.
2. Tournez le bouton de recherche jusqu'à atteindre la station numérique que vous désirez.
3. Vous pouvez également appuyer sur la touche „PRESET” pour accéder à la liste des stations, tourner le bouton de recherche jusqu'à sélectionner la station que vous désirez et réappuyez sur la touche „Mode” pour confirmer votre choix.
4. Pour mettre à jour la liste des stations de radio numériques, appuyez sur la touche „TX/Scan” et maintenez-la enfoncée pendant 3 secondes. Une nouvelle recherche automatique démarre.



Remarque : vous n'avez pas à démarrer de recherche automatique à chaque fois que vous allumez votre radio numérique, mais uniquement pour détecter de nouvelles stations. L'opération de balayage des fréquences est similaire à celle qui est effectuée par votre téléviseur numérique.

5 Informations sur les services : Mode radio numérique

Les informations de service sont affichées en même temps que le radiotexte qui est diffusé par la station. Pendant que vous écoutez une station numérique, les informations suivantes sont affichées sur l'écran (si approprié):

1. Nom de la station
2. Fréquence
3. Nom du multiplex (DLS)
4. Icône du mode numérique
5. Nombre de stations localisées et consignées dans la liste
6. Force du signal
7. Fréquence de transmission FM
8. État de la connexion Bluetooth
9. État Aux-In ou Aux-Out

6 Gestion des stations présélectionnées

6.1 Présélection de station

Pour présélectionner les stations numériques que vous préférez:

1. Tournez le bouton de recherche jusqu'à atteindre une première station.
2. Appuyez sur la touche „PRESET” et maintenez-la enfoncée pendant 3 secondes pour activer le mode présélection „Store Preset Stations”.
3. Tournez le bouton de recherche jusqu'à atteindre la position mémoire de présélection de la station.
4. Appuyez sur la touche „Mode” pour confirmer votre choix et quitter le mode présélection „Store Preset Stations”. Le message „Stored Successfully” apparaît sur l'écran.



6.2 Écoute d'une station présélectionnée

Pour écouter les stations que vous avez présélectionnées:

1. Appuyez sur la touche „Preset” pour passer en mode écoute de station présélectionnée „Select Preset Stations”.
2. Tournez le bouton de recherche jusqu'à atteindre la position mémoire de la station présélectionnée que vous voulez écouter.
3. Appuyez sur la touche „Preset” pour confirmer votre choix et quitter le mode écoute de station présélectionnée „Select Preset Stations”.

6.3 Suppression de toutes les stations préréglées

Pour supprimer toutes vos stations préréglées DAB+:

1. Maintenez appuyée la touche « MENU » pour accéder au menu
2. Utilisez le bouton de syntonisation pour sélectionner „Delete All Presets” et confirmez en appuyant la touche „Mode”
3. Utilisez le bouton de syntonisation pour sélectionner „YES” ou „NO” pour la suppression et confirmez en appuyant la touche „Mode”.

7 Gestion des appareils Bluetooth

7.1 Couplage avec un téléphone

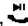


Pour coupler un téléphone à votre Model 8.0 pour la première fois, procédez comme suit:

1. Appuyez sur la touche „Mode” jusqu'à sélectionner le mode „Bluetooth”.
2. Activez la fonction Bluetooth sur votre téléphone et recherchez des périphériques Bluetooth. Une liste des périphériques Bluetooth disponibles s'affiche.
3. Sélectionnez "ONYNO Model 8.0" dans la liste et connectez-vous. "Connecté" et l'icône Bluetooth s'affiche en haut de la barre bleue.

Remarque : l'icône Bluetooth clignote tout le temps qu'aucun couplage n'est établi et reste constamment allumée lorsqu'un couplage est établi.



7.2 Gestion des appels téléphoniques

1. Lorsqu'un appel entrant est détecté, le Model 8.0 vous en avertit en faisant retentir une sonnerie. Pour l'accepter, appuyez sur la touche „“. Le temps de conversation écoulé et le niveau du volume sonore sont affichés sur l'écran. Vous pouvez ajuster le volume sonore à l'aide du bouton de recherche.
2. Pour refuser l'appel, appuyez sur la touche „“ et maintenez-la enfoncée.
3. Pour terminer l'appel, réappuyez sur la touche „“.


8 Lecture d'un contenu audio stocké sur la carte MicroSD

Un emplacement pour une carte MicroSD est également disponible, via le PC, la carte est équipée de sa propre musique et insérée plus tard.

1. Insérez la carte SD dans la fente, cela disparaît complètement dans la fente ou dans l'appareil, n'est pas visible.
2. Appuyez sur "Mode" jusqu'à ce que "Carte SD" s'affiche.

9 Lecture d'un contenu audio stocké sur le téléphone

Vous pouvez écouter les contenus audio stockés sur votre téléphone via le mode Bluetooth ou entrée auxiliaire. Pour une lecture Bluetooth, activez le mode Bluetooth sur le Model 8.0, couplez celui-ci au téléphone conformément aux instructions fournies dans la section 7.1 et démarrez la lecture d'un contenu audio sur le téléphone via Bluetooth (les instructions sont expliquées en détail dans le guide d'utilisateur du téléphone). Pour commander la lecture :

1. Appuyez sur la touche „“ pour démarrer la lecture, marquer une pause et reprendre la lecture.
2. Tournez le bouton de recherche pour écouter la chanson suivante ou la chanson précédente.

Pour une lecture via l'entrée auxiliaire:

1. Sélectionnez le mode "AUX-In" en maintenant le menu enfoncé pour accéder au menu, puis utilisez le bouton rotatif pour rechercher "AUX-In"



- Select" et confirmez en appuyant de nouveau sur "Menu". Utilisez le bouton rotatif pour sélectionner "AUX-In" et confirmez avec "Menu".
2. Appuyez sur la touche „TX/Scan” pour passer en mode sélection de la fréquence de transmission FM.
 3. Sélectionnez une fréquence libre à l'aide du bouton de recherche.

Remarque:

1. Après que vous avez couplé une première fois votre téléphone au Model 8.0, la connexion est ensuite établie automatiquement entre les deux appareils à chaque mise sous tension de votre Model 8.0. Le Model 8.0 se connecte automatiquement au dernier téléphone auquel il était couplé. Pour connecter votre Model 8.0 à un téléphone avec lequel il a déjà été couplé mais qui n'est pas le dernier téléphone que vous avez utilisé, déconnectez le dernier téléphone en supprimant l'entrée Model 8.0 de sa liste de périphériques Bluetooth ou en désactivant sa fonction Bluetooth. Appuyez sur la touche « TX/Scan » et maintenez-la enfoncée pour repasser en mode couplage.
2. Vous pouvez coupler jusqu'à huit périphériques Bluetooth à votre Model 8.0.
3. Pour connecter le Model 8.0 à un autre téléphone lorsqu'il est déjà connecté à un premier téléphone, appuyez sur la touche « TX/Scan » et maintenez-la enfoncée pour forcer la déconnexion en réactivant le mode couplage. L'icône Bluetooth clignote alors en haut de l'écran. Vous pouvez maintenant coupler le nouveau téléphone. à condition qu'il ait été auparavant couplé une première fois à votre Model 8.0.

10 Branchement et montage de l'antenne

Pour optimiser la réception, montez l'antenne numérique, comme indiqué dans le guide d'installation de l'antenne.

1. Pour cela, placez la boîte noire de l'antenne juste à côté du châssis métallique de la voiture. Collez la feuille de cuivre noire en forme de L sur le châssis métallique. Collez la partie transparente en forme de L en position parallèle au bord du pare-brise.



Remarque: ne fixez pas l'antenne numérique au-dessus des fils de chauffage, ni à un endroit qui gêne la vue du conducteur ou expose la réception aux interférences du métal. Pour votre sécurité, vérifiez que les câbles ne risquent pas de gêner la conduite du véhicule ni le fonctionnement des coussins gonflables.

Remarque: Des instructions détaillées d'installation de l'antenne sont incluses dans le paquet.

11 Entrée auxiliaire

Votre Model 8.0 est équipé d'une entrée auxiliaire de 3,5 mm, située sur son côté droit. Tout contenu audio analogique provenant d'une source externe (iPad/iPhone/iPod/tablette/téléphone Android, lecteur MP3, etc.) peut être diffusé sur les haut-parleurs de votre véhicule par transmission FM.

Pour écouter le contenu audio d'un lecteur externe:

1. Tournez le bouton de recherche jusqu'à sélectionner „AUX IN” et appuyez sur la touche « Menu » pour confirmer votre choix.
2. Branchez une source audio externe (iPad2/iPhone/iPod, lecteur MP3, etc.) sur le connecteur « AUX IN » de votre Model 8.0 à l'aide du câble audio 3,5 mm qui vous a été fourni.

12 Chargement d'un appareil USB

1. Pour charger un appareil USB, branchez son câble USB sur le chargeur et branchez le chargeur sur un connecteur 12 V de votre véhicule.
2. Branchez l'autre extrémité du câble USB sur votre appareil. Le chargement commence immédiatement. (Courant de charge : 5 V, 1 A ; un tel courant suffit pour charger un iPad)



13 Sélectionnez la couleur d'arrière-plan / police

Les couleurs d'arrière-plan et de police peuvent être définies sur quatre combinaisons différentes pour correspondre aux couleurs de votre tableau de bord:

1. Fond noir / police blanche
2. Fond noir / police bleue
3. Fond noir / police orange
4. Fond noir sans lignes / police blanche

Pour régler la couleur, procédez comme suit: Maintenez la touche "Menu" enfoncée pendant 3 secondes pour accéder au mode "Réglage des couleurs". Faites défiler avec le bouton rotatif et sélectionnez la couleur, puis appuyez sur "Mode" pour confirmer. Ensuite, appuyez sur "Menu" pour quitter Menus.

14 Sélection de la langue

1. Appuyez sur la touche „Menu” pour afficher la liste des options associées.
2. Tournez le bouton de recherche jusqu'à sélectionner „Language Setting” et appuyez sur la touche „Mode” pour confirmer votre choix.
3. Tournez le bouton de recherche jusqu'à sélectionner la langue que vous désirez et appuyez sur la touche „Mode” pour confirmer votre choix.

15 Bouton lumière

Pendant les voyages de nuit, vous pouvez allumer et éteindre les boutons lumineux.

1. Maintenez la touche "Menu" enfoncée pour accéder au menu.
2. Utilisez le bouton rotatif pour faire défiler pour sélectionner "Light Button" et confirmez avec "Mode".
3. Utilisez le bouton rotatif pour sélectionner ON ou OFF, et appuyez à nouveau sur le bouton "Mode".



16 Rétablissement des réglages effectués en usine

1. Appuyez sur la touche „Menu” pour afficher la liste des options associées.
2. Tournez le bouton de recherche jusqu'à sélectionner „Factory Reset” et appuyez sur la touche „Mode” pour confirmer votre choix.
3. Sélectionnez „YES” ou „NO” à l'aide bouton de recherche et appuyez sur la touche „Mode” pour confirmer votre choix.

17 Vérification de la version du microprogramme

1. Appuyez sur la touche „Menu” pour afficher la liste des options associées.
2. Tournez le bouton de recherche jusqu'à sélectionner „Software Version” et appuyez sur la touche „Mode” pour confirmer votre choix. La version actuelle du microprogramme installé sur votre appareil apparaît sur l'écran.
3. Appuyez sur la touche „Menu” pour quitter le menu.

18 Contrôle du volume

1. Maintenez la touche "Mode" enfoncée pour accéder au contrôle du volume.
2. Utilisez le bouton rotatif pour faire défiler pour sélectionner le volume.
3. Appuyez sur "Mode" pour quitter le contrôle du volume.

19 Spécifications techniques

- Modèle: Model 8.0
- Modes radio: DAB+
- Fréquences numériques: Band III (174,00 –240,00 MHz)
- Fréquences FM: 87,6—107,9MHz
- Bluetooth: Version 4.2
- Sortie audio: 3,5 mm Stereo-Klinke
- Alimentation électrique: 10V - 30V
- Puissance en sortie: 5V, 2 A (chargement pour iPad2/ iPhone/ iPod/Téléphone Android, etc.)



Déclaration de conformité

Nom du produit: ONYNO Model 8.0

Type de produit: Adaptateur pour autoradio DAB+ avec fonction mode mains-libres via Bluetooth



20 Informations sur la garantie et le recyclage

Nous sommes obligés de fournir toute information sur le périphérique L'élimination, les dispositions de garantie légales et la déclaration de conformité CE avec les instructions d'utilisation. Des appareils dans différents pays. Vous trouverez cette information dans le texte suivant.

Garantie légale de 2 ans après la date d'achat. Le vendeur de cet appareil vous accorde une garantie légale de deux ans à compter de la date d'achat de l'appareil. Cette garantie couvre: voir les termes et conditions à: www.onyno.ch



Electroniques (DEEE) et recyclage

La loi Européennes ne permet pas la mise au rebus des équipements électriques et électroniques usagés avec les ordures ménagères. Ramenez votre produit à un centre de collecte municipal pour être recyclé. Ce système de collecte est financé par les industriels pour garantir l'élimination respectueuse de l'environnement et le recyclage de matières premières précieuses.

21 Adresse du service

ONYNO
Model 8.0

Patrick Duss

E-Mail: info@onyno.ch



印刷要求:

1.尺寸: 100*150mm

2.材质: 80g书纸 黑白印刷
字体要清楚, 干净。

3.装订方式: 小册子